

Baubeschläge
Türdrücker, Türschilder und Türrosetten
 Begriffe, Maße, Anforderungen, Kennzeichnung

DIN
18255

ICS 91.190

Mit DIN EN 1906:2002-05
 Ersatz für DIN 18255:1991-03

Building hardware – Door lever handles, backplates and escutcheons –
 Definitions, dimensions, requirements and marking

Quincaillerie pour le bâtiment – Béquilles, plaques et rosettes bec de
 cane – Définitions, mesures, prescriptions, marquage

Inhalt

	Seite
Vorwort	1
1 Anwendungsbereich	2
2 Normative Verweisungen	2
3 Begriffe	2
4 Maße, Formen und Gestaltung	2
5 Bezeichnung	6
6 Anforderungen	6
7 Kennzeichnung	7
Literaturhinweise	7

Vorwort

Diese Norm wurde vom NABau AA 09.01.04 „Baubeschläge“ überarbeitet. Sie ergänzt DIN EN 1906. Wesentlicher Aspekt dieser Norm ist die Sicherstellung der Austauschbarkeit von Türdrückern, Türschildern und Türrosetten für die entsprechenden Schlösser z. B. nach DIN 18250 oder DIN 18251.

Änderungen

Gegenüber DIN 18255:1991-03 wurden folgende Änderungen vorgenommen:

- a) Ergänzung des Abschnittes Kennzeichnung;
- b) die Norm wurde in Ergänzung zu DIN EN 1906 insgesamt neu überarbeitet.

Frühere Ausgaben

DIN 5273: 1938-12
 DIN 5274: 1938-12
 DIN 5275: 1943-10
 DIN 18256-1: 1955-07, 1979-07
 DIN 18256-3: 1979-07
 DIN 18255: 1955-07, 1979-07, 1991-03

Fortsetzung Seite 2 bis 7

1 Anwendungsbereich

Diese Norm legt Begriffe, Maße, Anforderungen und Kennzeichnung fest für Türdrücker, Türschilder, Türrosetten und aus Türdrückern und Türschildern zusammengesetzte Garnituren für Innentüren in Verbindung mit den entsprechenden Einsteckschlössern, zum Beispiel nach DIN 18250 oder DIN 18251.

Diese Norm gilt nicht für Türdrückergarnituren für Feuerschutztüren und Rauchschutztüren, siehe DIN 18273.

2 Normative Verweisungen

Diese Norm enthält durch datierte oder undatierte Verweisungen Festlegungen aus anderen Publikationen. Diese normativen Verweisungen sind an den jeweiligen Stellen im Text zitiert, und die Publikationen sind nachstehend aufgeführt. Bei datierten Verweisungen gehören spätere Änderungen oder Überarbeitungen dieser Publikationen nur zu dieser Norm, falls sie durch Änderung oder Überarbeitung eingearbeitet sind. Bei undatierten Verweisungen gilt die letzte Ausgabe der in Bezug genommenen Publikation (einschließlich Änderungen).

DIN EN 10277 (alle Teile), *Blankstahlerzeugnisse – Technische Lieferbedingungen*.

DIN 18250, *Schlösser – Einsteckschlösser für Feuerschutzabschlüsse*.

DIN 18251, *Schlösser – Einsteckschlösser für Türen*.

DIN 18273, *Baubeschläge – Türdrückergarnituren für Feuerschutztüren und Rauchschutztüren – Begriffe, Maße, Anforderungen und Prüfungen*.

DIN EN 179, *Schlösser und Baubeschläge – Notausgangverschlüsse mit Drücker und Stoßplatte, Anforderungen und Prüfverfahren; Deutsche Fassung EN 179:1997*.

DIN EN 1670:1998-12, *Schlösser und Baubeschläge – Korrosionsverhalten, Anforderungen und Prüfverfahren; Deutsche Fassung EN 1670:1998*.

DIN EN 1906:2002, *Schlösser und Baubeschläge – Türdrücker und Türknäufe – Anforderungen und Prüfverfahren; Deutsche Fassung EN 1906:2002*.

3 Begriffe

Für die Anwendung dieser Norm gelten die in DIN EN 1906:2002 angegebenen Begriffe

ANMERKUNG 1 Siehe DIN EN 1906:2002-05, 3.1: Unterschieden werden die Ausführungsformen Langschild und Kurzschild, siehe Bilder 3 bis 9.

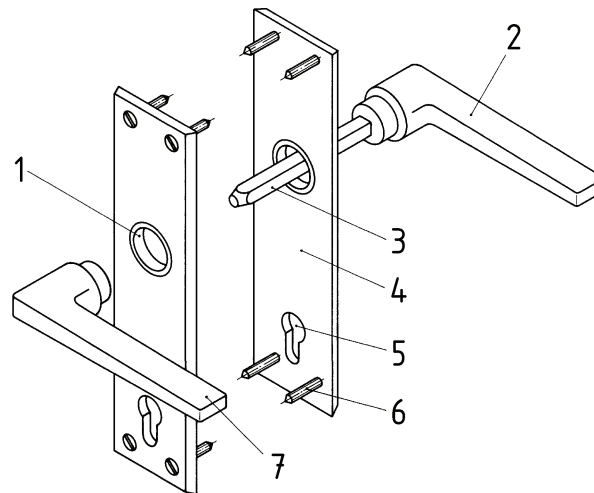
ANMERKUNG 2 Siehe DIN EN 1906:2002-05, 3.5: Unterschieden werden Türdrückerlochteil und Türdrückerstiftteil, siehe Bilder 1 und 2.

ANMERKUNG 3 Siehe DIN EN 1906:2002-05, 3.19: Unterschieden werden die Ausführungsformen Türdrückerrosette und Schlüsselrosette, siehe Bilder 10 bis 15.

4 Maße, Formen und Gestaltung

Maße für Türdrücker sind in Bild 2 dargestellt. Maße für Lang- und Kurzschilder und deren verschiedene Lochung sind in den Bildern 3 bis 7 dargestellt. Maße für Türrosetten und deren Lochung sind in den Bildern 8 bis 12 dargestellt. Für die Bilder 2 bis 12 gilt Maße in Millimeter.

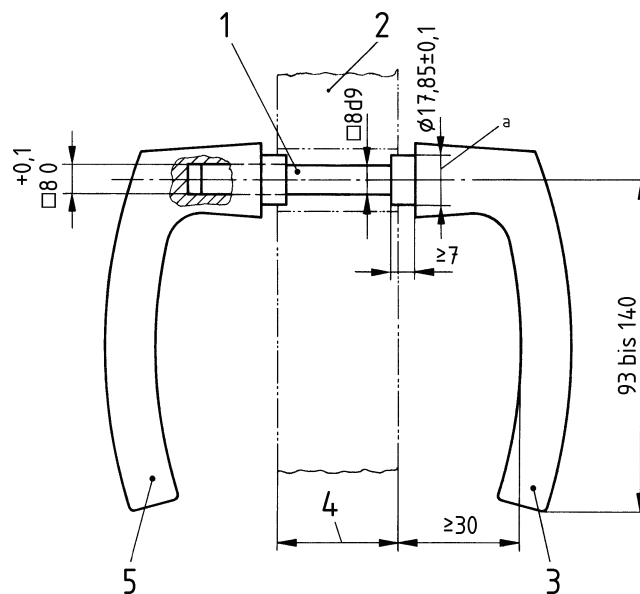
Bei zugfester und drehbarer Ausführung können die Ansätze des Führungslagers abweichen. Die Führungslagertoleranz ist jedoch einzuhalten.



Legende

- 1 Führungslager
- 2 Türdrückerstiftteil
- 3 Drückerstift
- 4 Türschild
- 5 Lochung
- 6 Befestigungsschraube
- 7 Türdrückerlochteil

Bild 1 – Benennungen für Türdrücker und Türschilder



Legende

- 1 Drückerstift
- 2 Türblatt
- 3 Türdrückerstiftteil
- 4 Türdicke
- 5 Türdrückerlochteil
- a Bei zugfester und drehbarer Konstruktion auch andere Durchmesser möglich

Bild 2 – Maße und Benennungen für Türdrücker

Das Maß $(8,0^{+0,1})$ mm wird gemessen in der Mitte der nutzbaren Vierkantlochteiefe. Bei Drückerstiften, die das Spiel zwischen Drückerstift und Lochteil ausgleichen, sind Abweichungen zulässig.